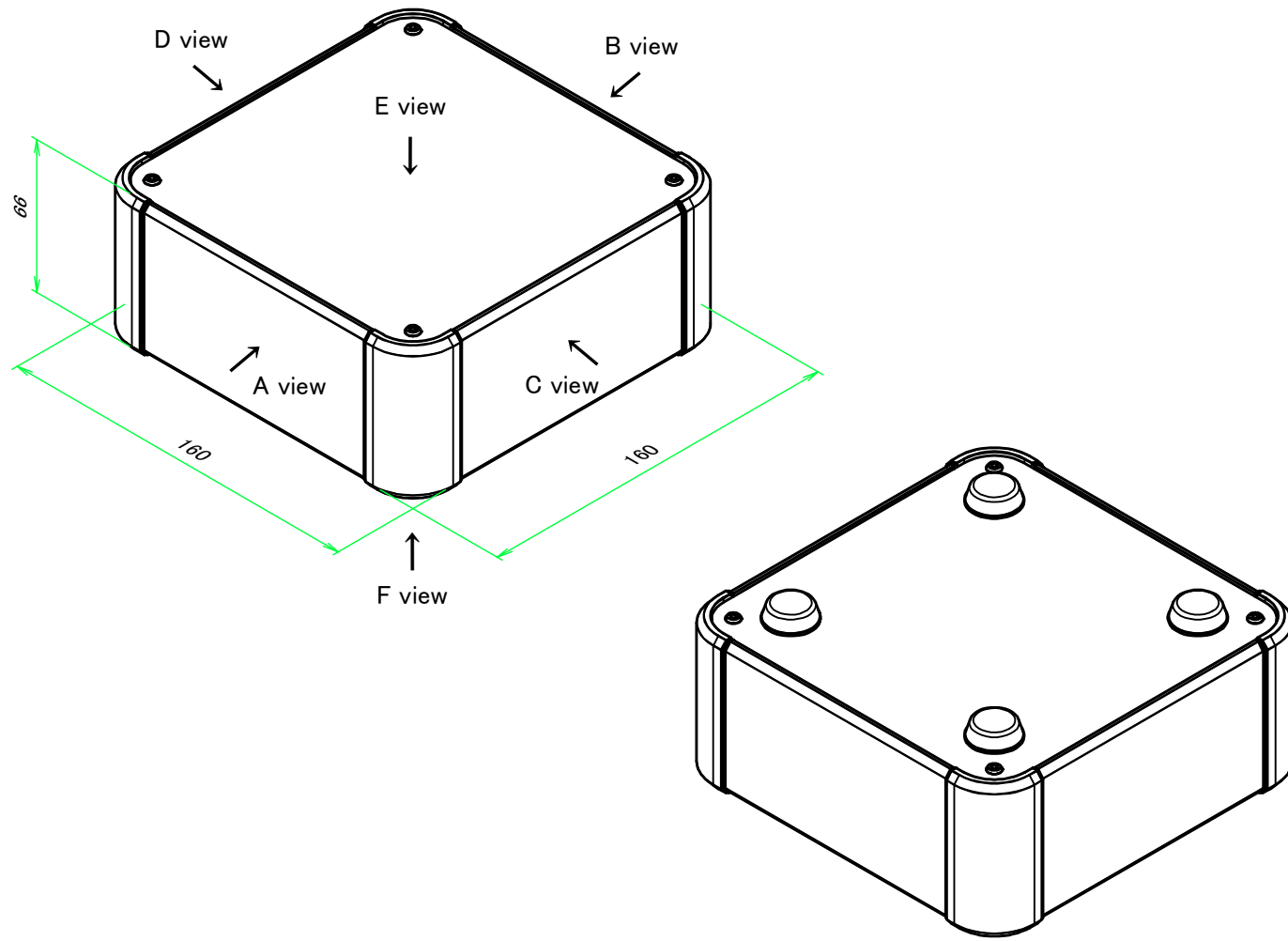
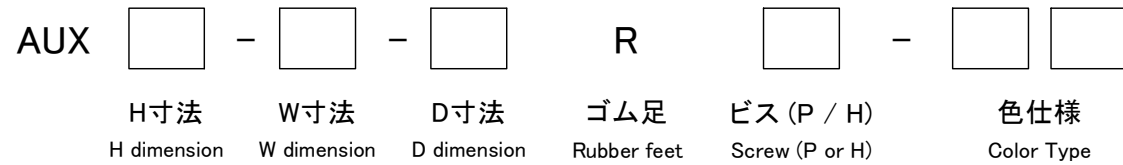


■テクニカルデータ / Technical Data■

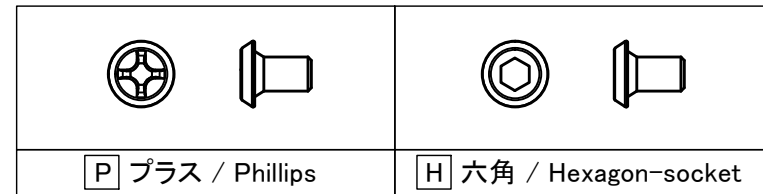
締付トルク / Recommended torque: 0.3N・m ~ 0.6N・m



型番 / Product Number



台形ビス仕様 / Original trapezoidal head screw specification

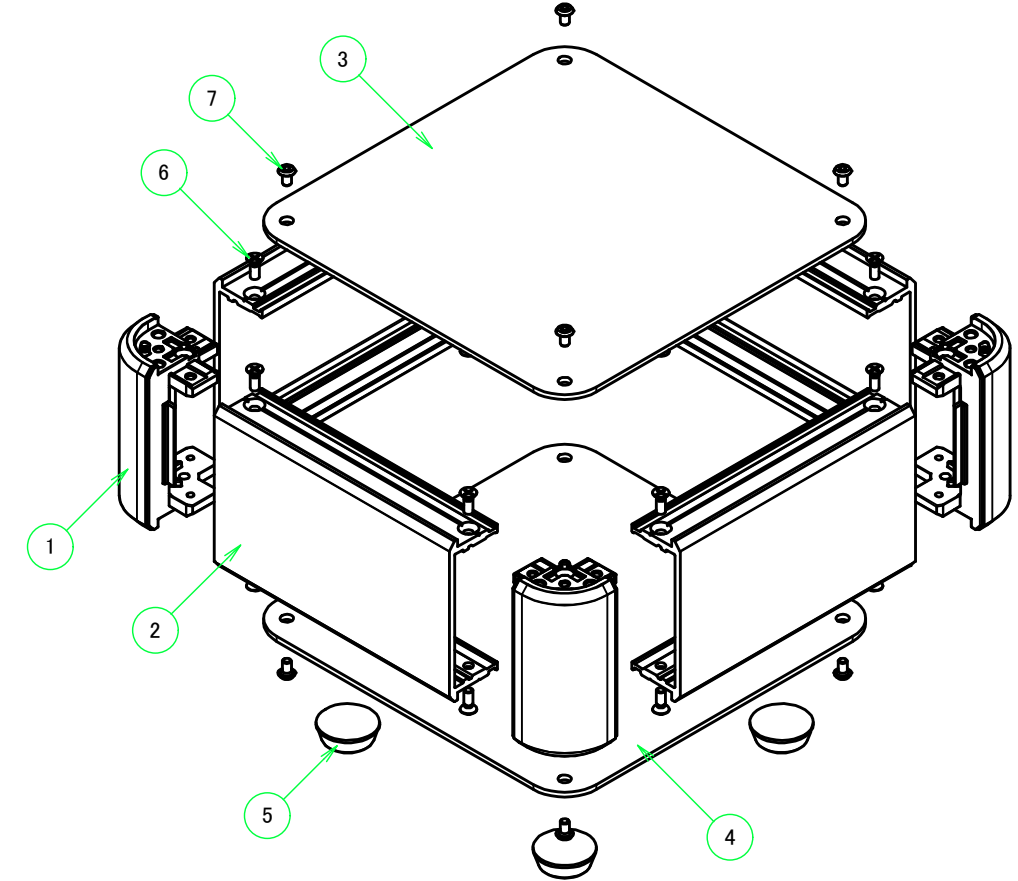


色仕様 / Color Type

記号 / Code	コーナーブロック / Corner block	側板 / Frame	カバー / Top cover	下カバー / Bottom cover
S S	シルバー / Silver	シルバー / Silver	シルバー / Silver	シルバー / Silver
S B	ブラック / Black	シルバー / Silver	シルバー / Silver	シルバー / Silver
B X	ブラック / Black	ブラック / Black	シルバー / Silver	シルバー / Silver
B B	ブラック / Black	ブラック / Black	ブラック / Black	ブラック / Black

構成内容 / Components

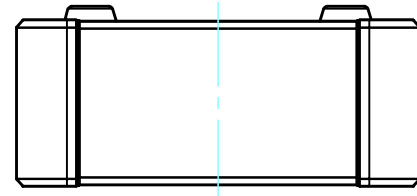
No.	名称 / Part name	数量 / Pcs	材質 / Material	色・表面処理 / Color・Finish
1	コーナーブロック Corner block	4	アルミダイキャスト ADC12 Diecast aluminium ADC12	シルバー, ブラック・塗装 Silver, Black・Painted (Unfinished inside)
2	側板 Frame	4	アルミ押出材 A6063S-T5 Extruded aluminium A6063S-T5	シルバー, ブラック・アルマイト Silver, Black・Anodized
3	カバー Top cover	1	アルミ板 A1100P Aluminium A1100P	シルバー, ブラック・アルマイト Silver, Black・Anodized
4	下カバー Bottom cover	1	アルミ板 A1100P Aluminium A1100P	シルバー, ブラック・アルマイト Silver, Black・Anodized
5	ゴム足 Rubber feet	4	合成ゴム Rubber	ブラック Black
6	取付ビス (皿M3 x 8) Screw (Flat head M3 - 8)	16	鉄 Steel	ニッケルメッキ Nickel plated
7	取付ビス (台形M3 x 5) Screw (Trapezoid head M3 - 5)	8	鉄 Steel	ニッケルメッキ, 三価黒クロメート Nickel plated, Black trivalent chromate



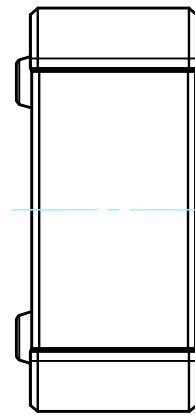
本図面および付帯する部品図の著作権は株式会社タカチ電機工業に帰属します。 / Copyright (C) TAKACHI ELECTRONICS ENCLOSURE CO., LTD. All Rights Reserved.

TAKACHI 株式会社タカチ電機工業 TAKACHI ELECTRONICS ENCLOSURE CO., LTD.			品名/Title アルミコントロールボックス ALUMINIUM CONTROL BOX	
承認/Approved 中根	検図/Checked 王	製図/Created 常山	型番/Product number AUX66-16-16R□-□□	尺度/Scale
作成日/Date 2022/10/24			ページ/Page 1 / 6	

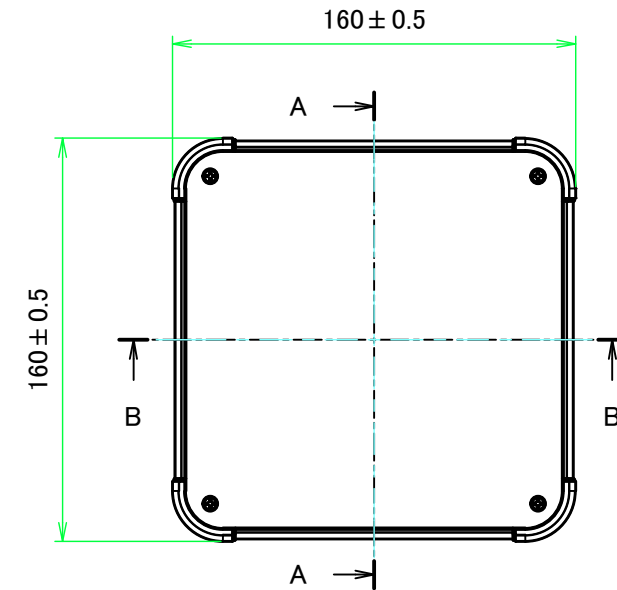
B view



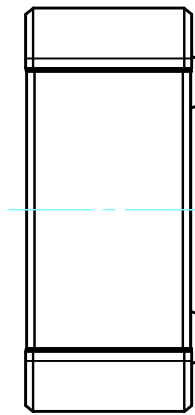
D view



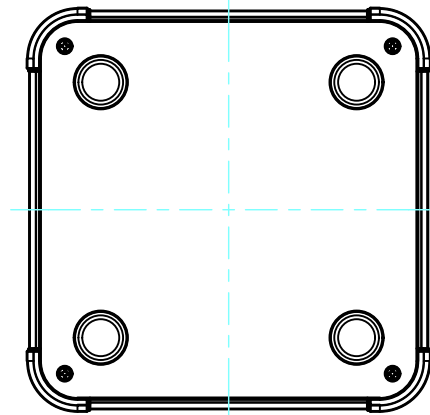
E view



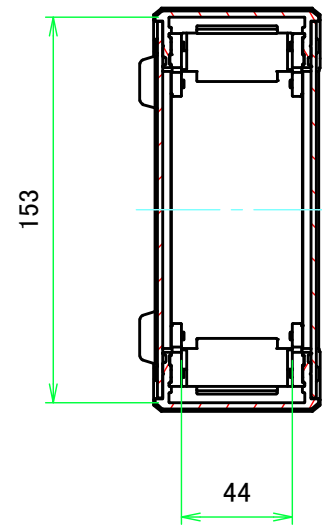
C view



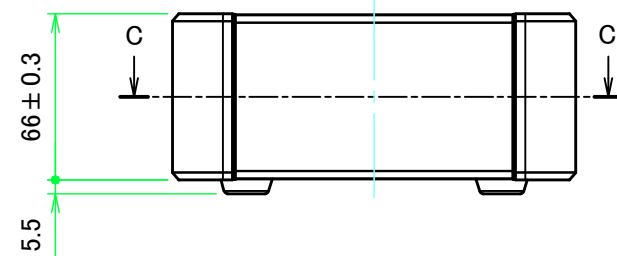
F view



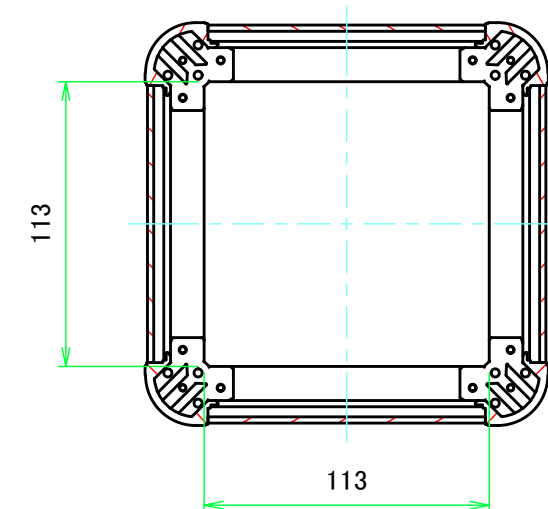
A-A (1:3)



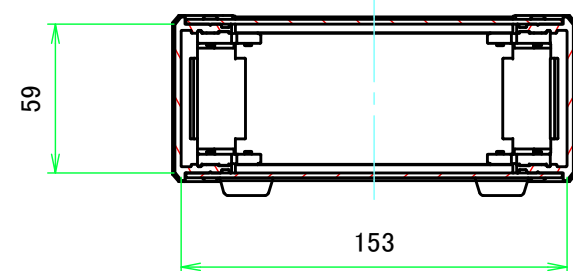
A view



C-C (1:3)

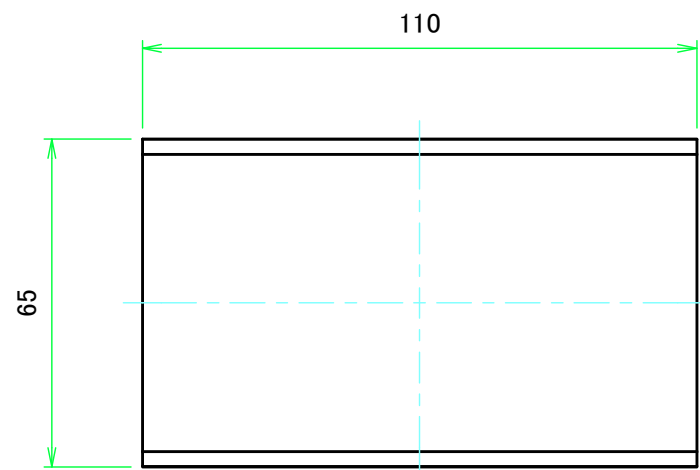


B-B (1:3)

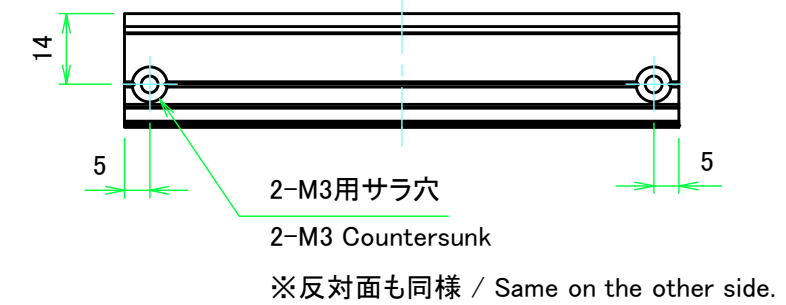
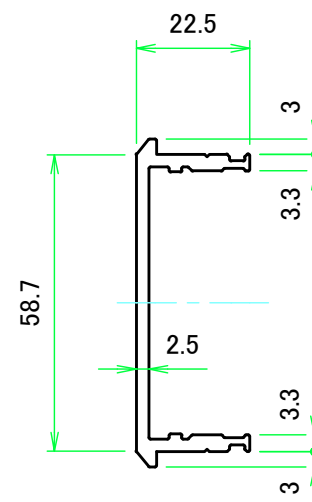


株式会社タカチ電機工業 TAKACHI ELECTRONICS ENCLOSURE CO., LTD.			品名/Title アルミコントロールボックス ALUMINIUM CONTROL BOX	尺度/Scale 1:3
承認/Approved	検図/Checked	製図/Created	型番/Product number AUX66-16-16R□-□□	
中根	王	常山	作成日/Date 2022/10/25	2 / 6

A 側板 / A Frame

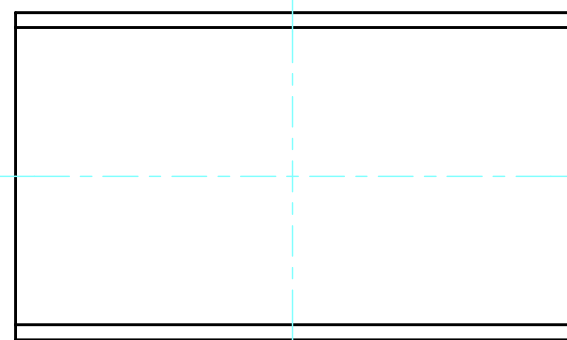


表面 / Front side

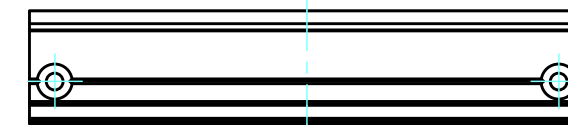
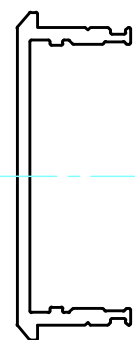


裏面 / Back side

B 側板 / B Frame



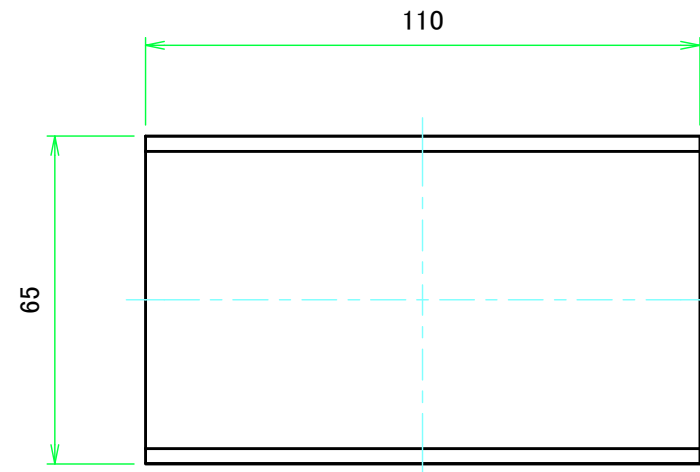
表面 / Front side



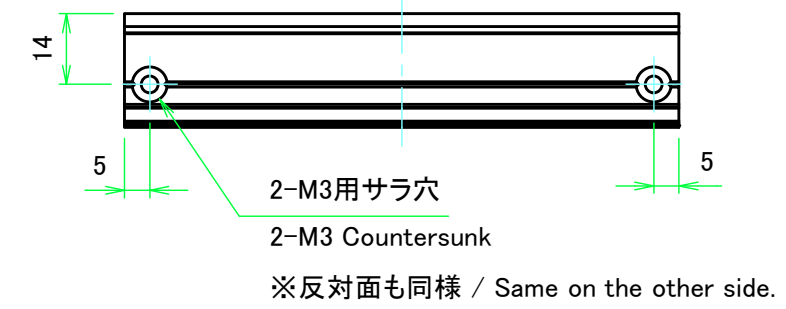
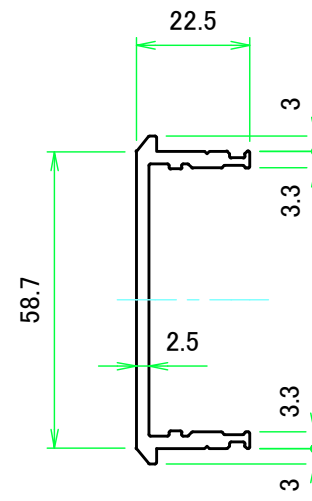
裏面 / Back side

株式会社タカチ電機工業 TAKACHI ELECTRONICS ENCLOSURE CO., LTD.			品名/Title 側板 Frame	尺度/Scale 1:1.5
承認/Approved	検図/Checked	製図/Created	型番/Product number H66 - W160	
中根	王	常山	作成日/Date 2022/09/27	ページ/Page 3 / 6

C 側板 / C Frame

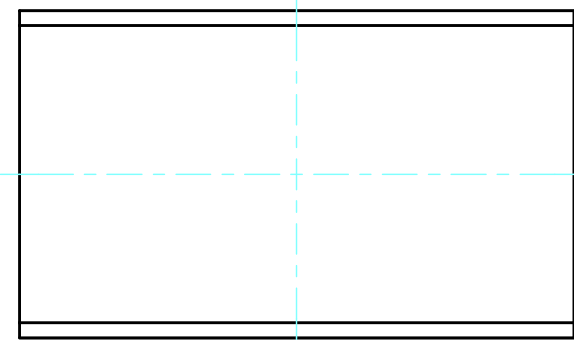


表面 / Front side

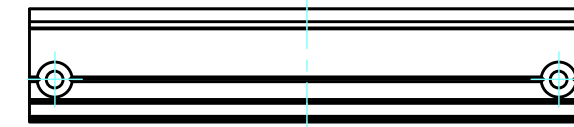
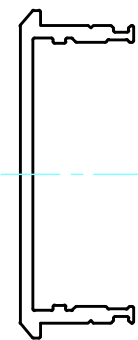


裏面 / Back side

D 側板 / D Frame

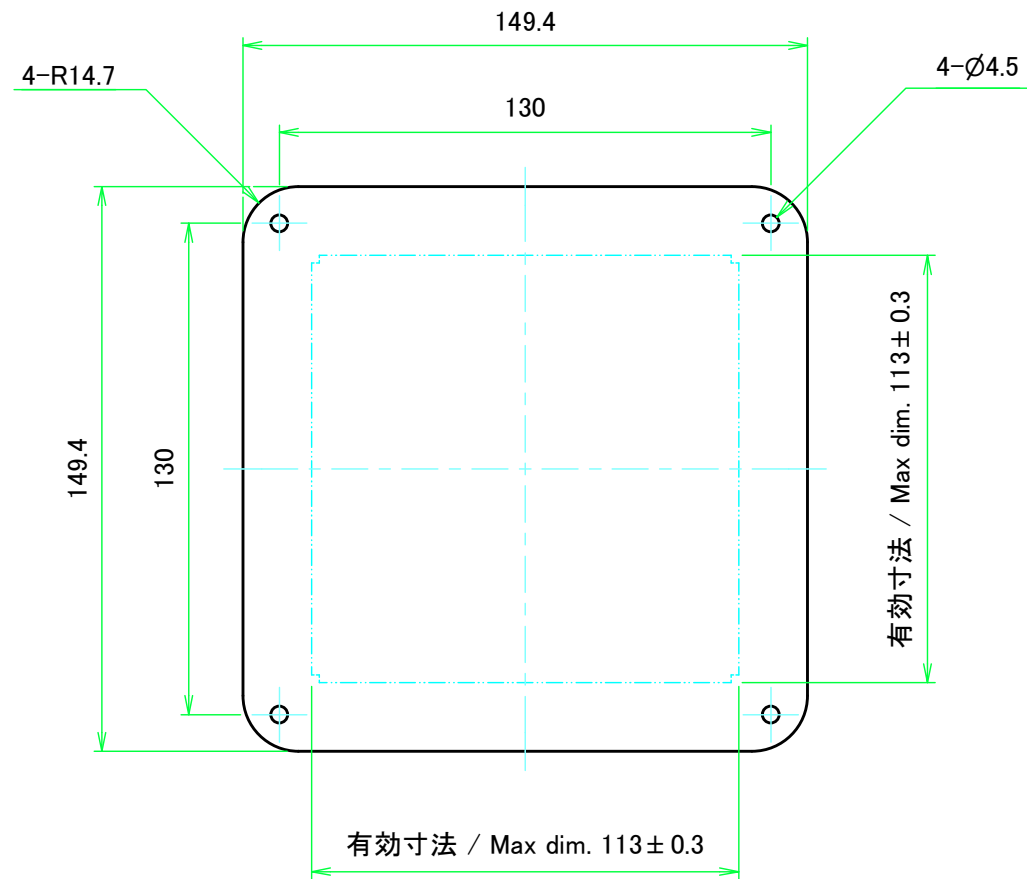


表面 / Front side

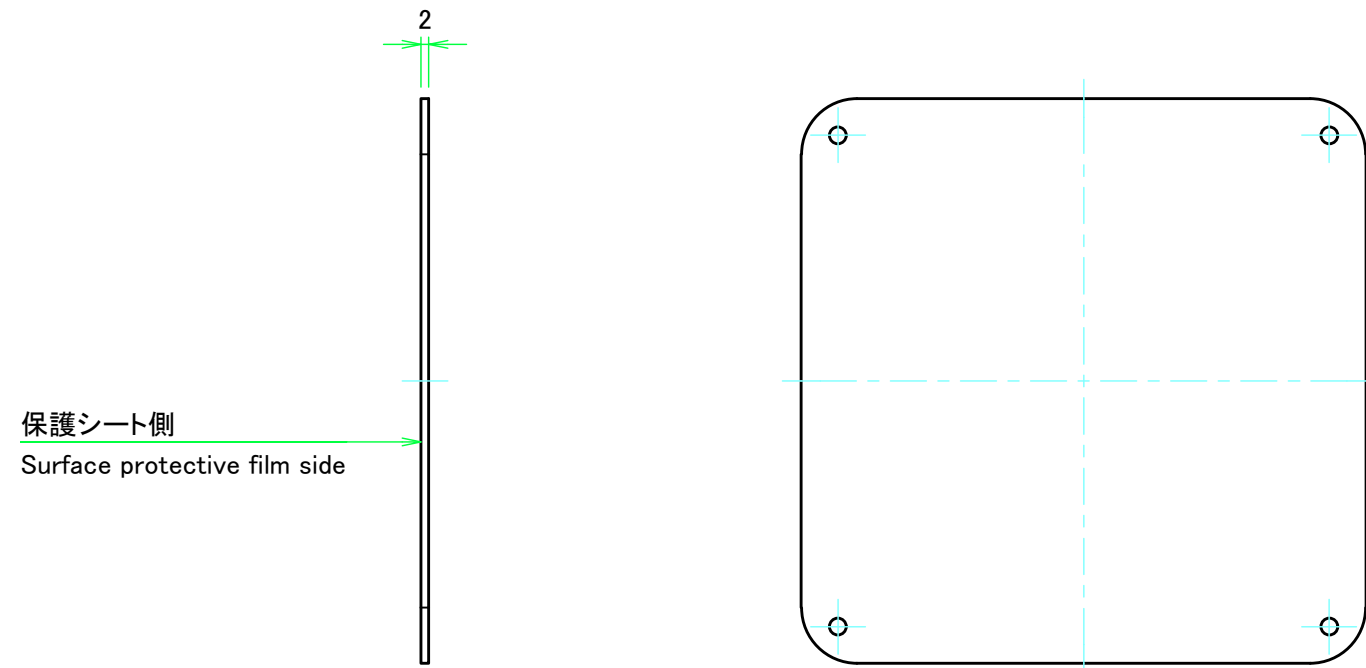


裏面 / Back side

株式会社タカチ電機工業 TAKACHI ELECTRONICS ENCLOSURE CO., LTD.			品名/Title 側板 Frame	尺度/Scale 1:1.5
承認/Approved	検図/Checked	製図/Created	型番/Product number H66 - D160	
中根	王	常山	作成日/Date 2022/09/27	ページ/Page 4 / 6

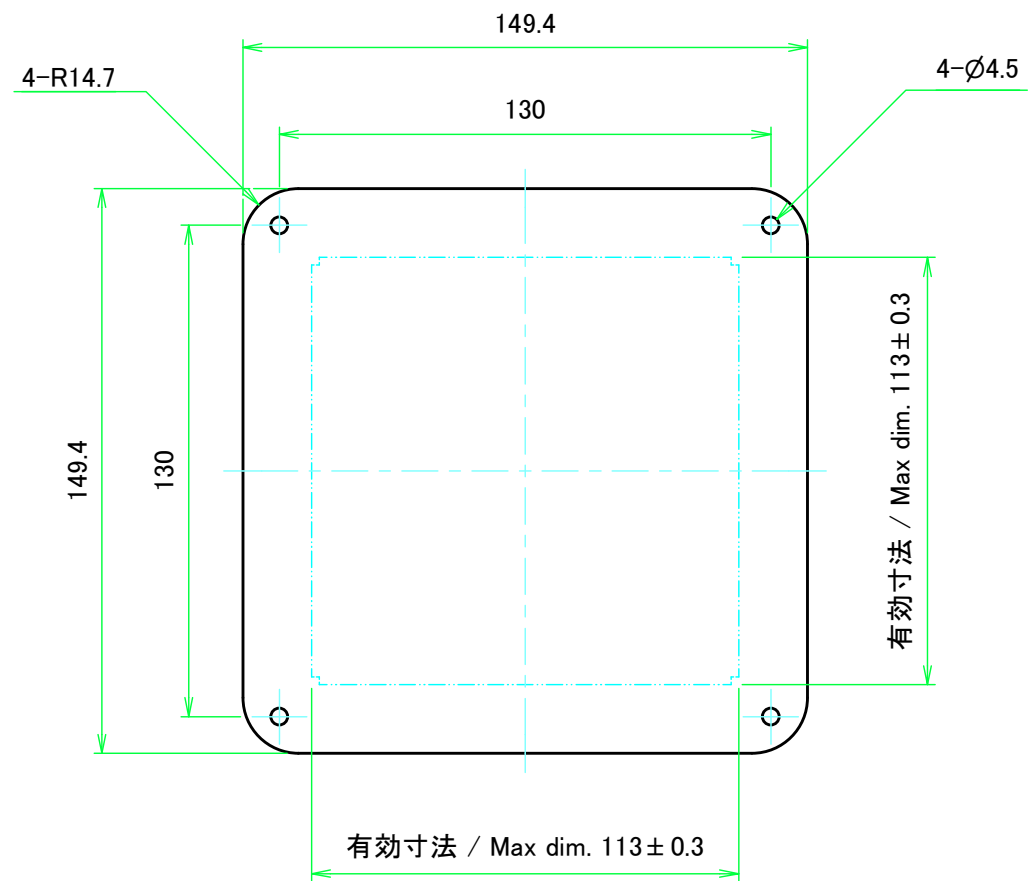


表面 / Front side

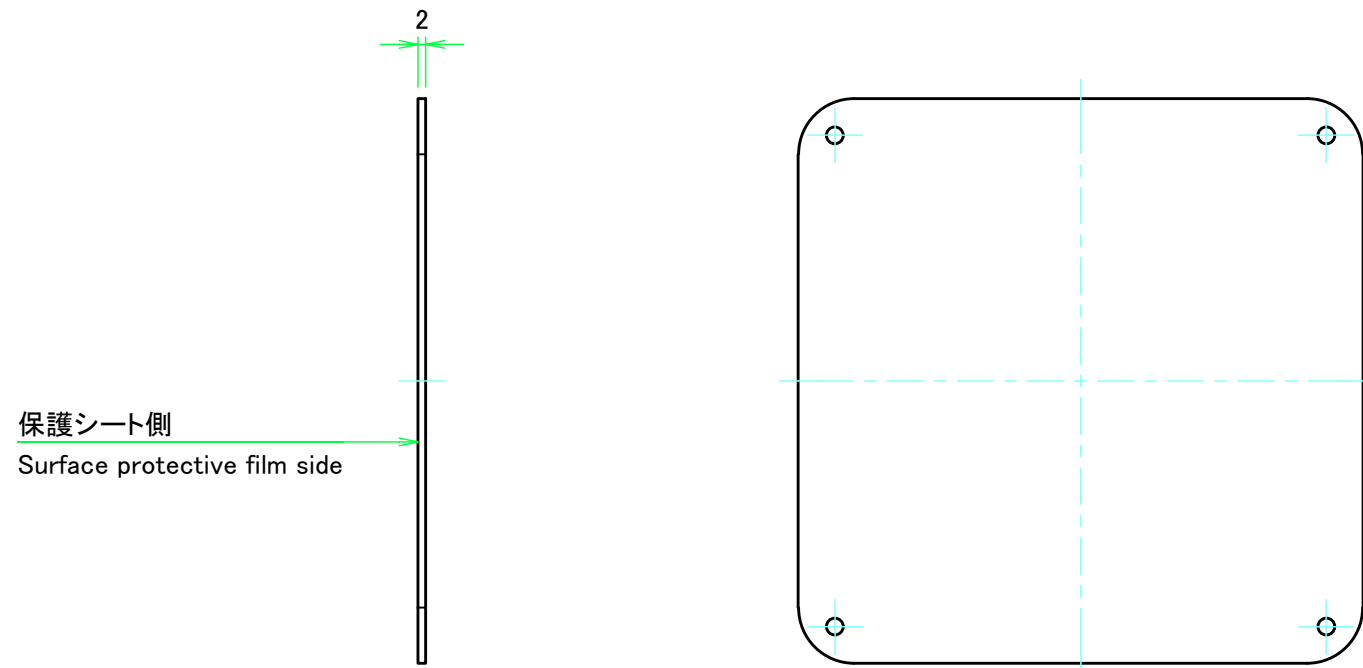


裏面 / Back side

 株式会社タカチ電機工業 <small>TAKACHI ELECTRONICS ENCLOSURE CO., LTD.</small>			品名/Title カバー Top cover	
承認/Approved	検図/Checked	製図/Created	型番/Product number W160 - D160	
中根	王	野村	作成日/Date 2022/07/26	ページ/Page 5 / 6



表面 / Front side



裏面 / Back side

株式会社タカチ電機工業 <small>TAKACHI ELECTRONICS ENCLOSURE CO., LTD.</small>			品名/Title 下カバー Bottom cover	尺度/Scale 1:2
承認/Approved	検図/Checked	製図/Created	型番/Product number W160 - D160	
中根	王	野村	作成日/Date 2022/07/26	